

EN | DE | PL | IT | FR | ES | NL | UA |  
LT | HR | CS | SK

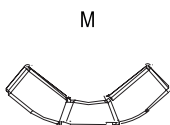
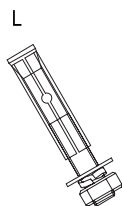
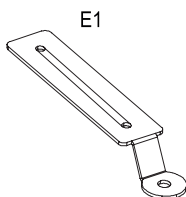
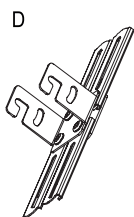
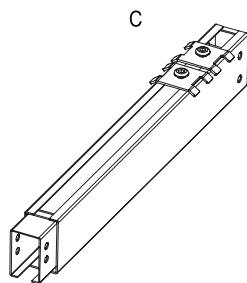
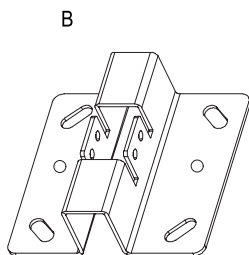
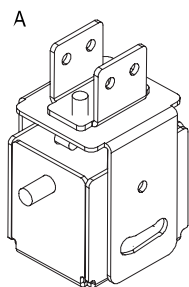
# Ceiling mount

Instrukcja obsługi | User Manual | Bedienungsanleitung |  
Manuale d'uso | Manuel de l'Utilisateur | Manual de usuario |  
Handleiding | Посібник користувача | Vartotojo vadovas |  
Korisnički priručnik | Uživatelská příručka | Návod na použitie

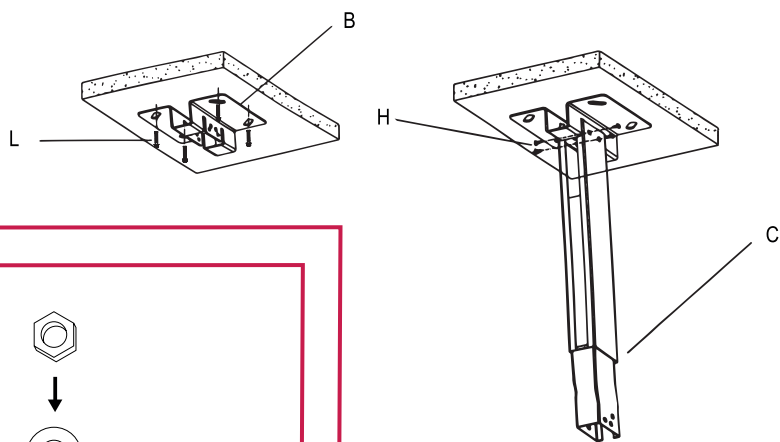


OVERMAX

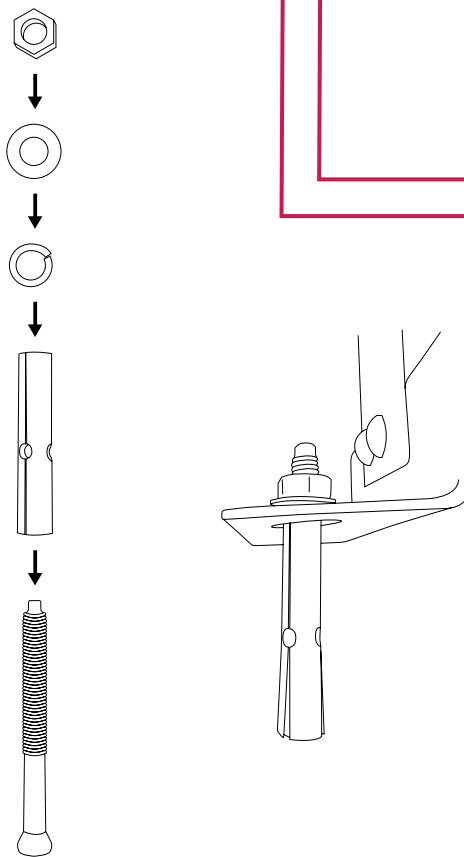
1



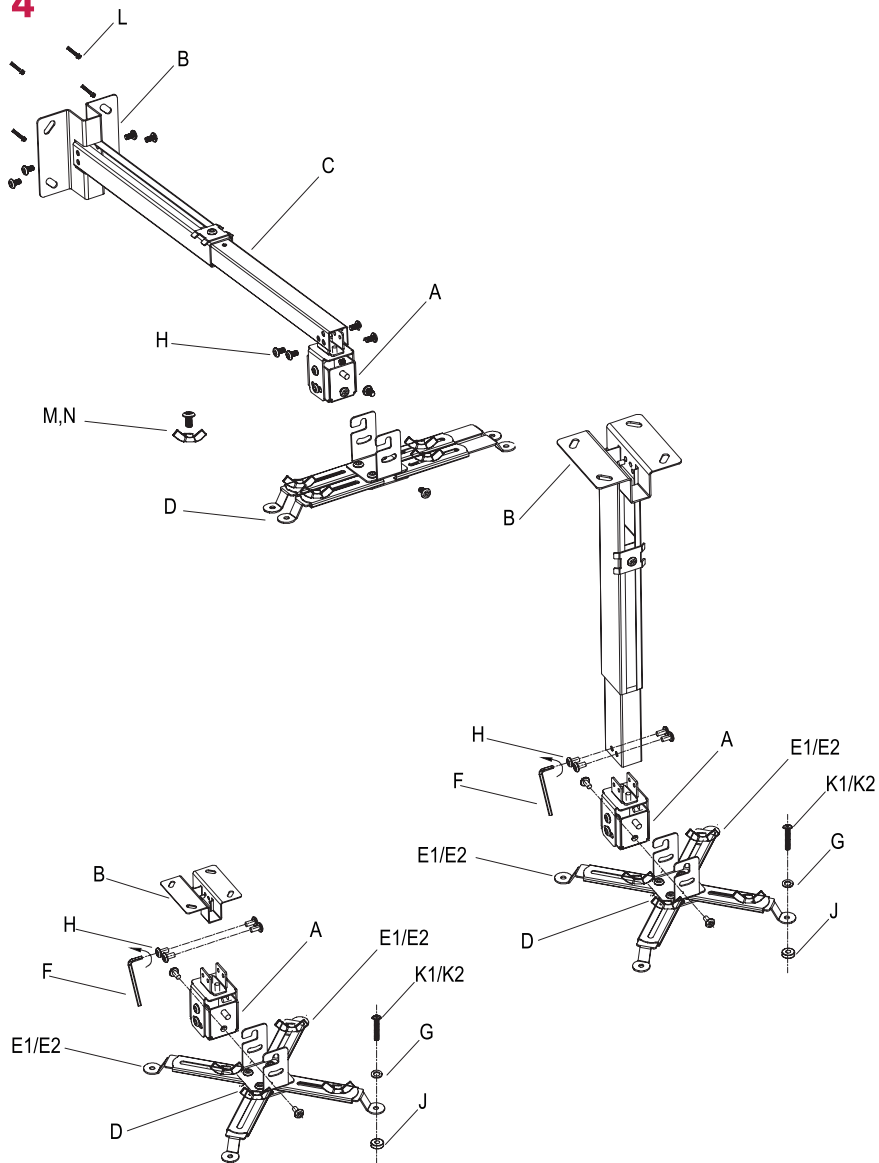
**2**



**3**



4



# Wprowadzenie

PL

## Drogi Kliencie!

Dziękujemy za obdarzenie nas zaufaniem i wybranie marki Overmax.

Dzięki wykorzystaniu wysokiej jakości materiałów i nowoczesnych rozwiązań technologicznych oddajemy w Twoje ręce produkt idealny do codziennego użytkowania. Jesteśmy pewni, że dzięki ogromnej staranności wykonania spełni on Twoje wymagania. Przed użyciem produktu zapoznaj się dokładnie z poniższą instrukcją obsługi.

Jeśli masz jakiegokolwiek uwagi lub pytania do zakupionego produktu, skontaktuj się z nami:

[pomoctechniczna@overmax.pl](mailto:pomoctechniczna@overmax.pl)

## Ważne informacje

Prosimy o przeczytanie tej instrukcji przed przystąpieniem do obsługi produktu, aby zapoznać się z jego funkcjami i wykorzystać je zgodnie z przeznaczeniem.

**Uwaga!** Uchwyt do projektora instaluj tylko na betonowej lub ceglanej ścianie przy pomocy śrub montażowych dołączonych do zestawu. Uchwyt można montować również na suficie.

### Lista części (rys. 1)

A – Głowica (x1)	G – Nakrętka (x4)
B – Płyta montażowa (x1)	H – Śruba M5x8 (x18)
C – Prowadnica (x1)	J – Podkładka dystansowa (x4)
D – Element łączący (x1)	K1 – Śruba M4x12 (x4)
E1 – Długie elementy mocujące do projektora (x4)	K2 – Śruba M3x10 (x4)
E2 – Krótkie elementy mocujące do projektora (x2)	L – Kołek rozporowy M6x60 (x4)
F – Klucz imbusowy (x1)	M – Nakrętka motylkowa M6 (x4)
	N – Śruba M6x10 (x4)

### Montaż i instalacja

Przy użyciu śrub z zestawu przykręć elementy łączące i odpowiednio do wybranej opcji, zamontuj uchwyt do ściany (rys. 2) za pomocą kołków rozporowych (rys. 3). Uchwyt można montować również na suficie.

- Możesz regulować długość i wysokość uchwytu poprzez wydłużanie prowadnicy (C). W tym celu odkręć śrubę, dostosuj długość prowadnicy i zakręć śrubę.
- Pozycję uchwytu dla projektora możesz regulować, zmieniając umiejscowienie głowicy na prowadnicy. Dostępna jest również opcja montażu bez prowadnicy z samą płytą montażową (B) (rys. 4).
- Uchwyt dla projektora dostosujesz poprzez krótkie i długie elementy mocujące (E1/E2).
- Jest kompatybilny z projektorami o mniejszym rozstawie śrub (m.in. Multipic 3.5, Multipic 5.1) oraz projektorami o większym rozstawie śrub (m.in. Multipic 4.1).
- Uchwyt posiada udźwignię do 20 kg.

### Czyszczenie i konserwacja

Przecieraj wilgotną ścierką.

Zdjęcia mają charakter poglądowy, rzeczywisty wygląd produktów może różnić się od prezentowanego na zdjęciach.

# Introduction

EN

## Dear customer!

Thank you for placing trust in us and choosing Overmax.

Thanks to the use of high-quality materials and modern solutions, we provide you with a product perfect for everyday use. We are convinced that the product will meet your requirements as it has been manufactured with utmost care. Before you use the product, please read this operating manual carefully.

Should you have any remarks or questions concerning the product, please do not hesitate to contact us: [pomoc techniczna@overmax.pl](mailto:pomoc techniczna@overmax.pl)

## Important

Please read this operating manual before you start using the product to see its functions and use them in accordance with intended use.

**Note!** The projector holder must only be installed on a concrete or brick wall with the use of fixing bolts supplied. The holder can also be mounted on the ceiling.

### List of parts (fig. 1)

A - Head (x1)	H - Bolt M5x8 (x18)
B - Mounting plate (x1)	J - Washer (x4)
C - Guide (x1)	K1 - Bolt M4x12 (x4)
D - Connecting member (x1)	K2 - Bolt M3x10 (x4)
E1 - Long fixing elements (x4)	L - Screw anchor M6x60 (x4)
E2 - Short fixing elements (x2)	M - Wing nut M6 (x4)
F - Hex key (x1)	N - Bolt M6x10 (x4)
G - Nut (x4)	

### How to assemble and install

Use the bolts supplied to screw connecting members and, depending on your choice, attach the holder to the wall (fig. 2) with the use of screw anchors (fig. 3). The holder can also be mounted on the ceiling.

- You can adjust the length and height of the holder by extending the guide (C). To do so, unscrew the bolt, adapt the length of the guide and screw back on.
- You can adjust the project holder position by changing the location of the head on the guide. You can also choose to install it without a guide, only with the mounting plate (B) (fig. 4).
- You can adjust the projector holder through short and long fixing elements (E1/E2).
- It is compatible with projectors with a smaller track of bolts (i.a. Multipic 3.5, Multipic 5.1) and larger track of bolts (i.a. Multipic 4.1).
- The lifting capacity of the holder is 20 kg.

### How to clean and maintain

Wipe with a wet cloth.

The pictures are for reference only. The real design of the products may differ from the pictures presented.

# Einleitung

## Lieber Kunde!

Wir bedanken uns, dass Sie uns Ihr Vertrauen geschenkt und sich für Overmax entschieden haben. Durch den Einsatz von hochwertigen Materialien und modernen technologischen Lösungen bieten wir Ihnen ein Produkt, das ideal für den Alltagsgebrauch ist. Wir sind überzeugt, dass es dank der besonderen Sorgfalt bei der Herstellung Ihre Anforderungen erfüllen wird. Vor der Verwendung des Produkts lesen Sie bitte das folgende Bedienungshandbuch sorgfältig durch. Sollten Sie Kommentare oder Fragen zu dem gekauften Produkt haben, kontaktieren Sie uns bitte: [pomoctechniczna@overmax.pl](mailto:pomoctechniczna@overmax.pl)

DE

## Wichtige Informationen

Vor der Inbetriebnahme des Produkts lesen Sie bitte dieses Handbuch, um sich mit den Funktionen vertraut zu machen und diese bestimmungsgemäß zu nutzen.

**Hinweis:** Montieren Sie die Projektorhalterung nur an einer Beton- oder Ziegelwand mit den mitgelieferten Befestigungsschrauben. Der Halter kann auch an der Decke montiert werden.

### Teilleiste (Abb. 1)

A - Kopf (x1)	H - Schraube M5x8(x18)
B - Montageplatte (x1)	J - Abstandshalter (x4)
C - Führungsstange (x1)	K1 - Schraube M4x12(x4)
D - Anschlusssteil (x1)	K2 - Schraube M3x10(x4)
E1 - Langes Befestigungselement für Projektor (x4)	L - Dehnungsschraube M6x60(x4)
E2 - Kurze Befestigungsteile für Projektor (x2)	M - Flügelmutter M6 (x4)
F - Inbusschlüssel (x1)	N - Schraube M6x10 (x4)
G-Mutter (x4)	

### Montage und Installation

Schrauben Sie die Verbindungselemente mit den Schrauben aus dem Bausatz ein und befestigen Sie den Halter je nach gewählter Option (Abb. 2) mit Dübeln an der Wand (Abb. 3). Der Halter kann auch an der Decke montiert werden.

- Sie können die Länge und Höhe des Griffs einstellen, indem Sie die Führung (C) verlängern. Lösen Sie dazu die Schraube, stellen Sie die Länge der Führung ein und drehen Sie die Schraube wieder ein.
- Sie können die Position der Projektorhalterung anpassen, indem Sie die Position des Kopfes auf der Schiene ändern. Es besteht auch die Möglichkeit der Montage ohne Schiene, nur mit der Montageplatte (B) (Abb.4).
- Sie können die Projektorhalterung mit kurzen und langen Befestigungselementen (E1/ E2) einstellen.
- Er ist kompatibel mit Projektoren mit kleinerem Schraubenabstand (z. B. Multipic 3.5, Multipic 5.1) und Projektoren mit größerem Schraubenabstand (z. B. Multipic 4.1).
- Die Halterung hat eine Tragfähigkeit von bis zu 20 kg.

### Reinigung und Wartung

Mit einem feuchten Tuch reinigen.

# Introduzione

## Gentile Cliente!

Grazie per aver riposto in noi la Vostra fiducia e aver scelto prodotto di un marchio Overmax. Vi offriamo un prodotto ideale per l'uso quotidiano grazie all'impiego di materiali di alta qualità e a soluzioni tecniche moderne. Siamo sicuri che la grande cura di esecuzione lo renderà conforme alle vostre esigenze. Prima di utilizzare il prodotto, leggere attentamente la seguente istruzione d'uso. Se avete commenti o domande su un prodotto acquistato, non esitate a contattarci:

**pomoctehniczna@overmax.pl**

IT

## Informazioni importanti

Si prega di leggere questa istruzione prima di utilizzare il prodotto per scoprire le sue funzioni e utilizzarle come previsto.

**Attenzione!** Installare il supporto del proiettore solo su muri di cemento o di mattoni utilizzando le viti di montaggio in dotazione. Il supporto può essere montato anche a soffitto.

### Elenco di elementi (fig. 1)

A - Testa (x1)

B - Piastra di montaggio (x1)

C - Guida (x1)

D - Elemento di collegamento (x1)

E1 - Elementi di fissaggio lunghi per il proiettore (x4)

E2 - Elementi di fissaggio corti per il proiettore (x2)

F - Chiave a brugola (x1)

G - Dado (x4)

H - Vite M5x8 (x18)

J - Distanziatore (x4)

K1 - Vite M4x12 (x4)

K2 - Vite M3x10 (x4)

L - Tassello ad espansione M6x60 (x4)

M - Dado ad alette M6 (x4)

N - Vite M6x10 (x4)

### Montaggio e installazione

Utilizzando le viti del set, avvitare gli elementi di collegamento e, a seconda dell'opzione scelta, montare il supporto al muro (fig. 2) utilizzando i tasselli ad espansione (fig. 3). Il supporto può essere montato anche a soffitto.

- È possibile regolare la lunghezza e l'altezza del supporto estendendo la guida (C). A tal fine svitare la vite, regolare la lunghezza della guida e stringere la vite.
- La posizione del supporto del proiettore può essere regolata cambiando la posizione della testa sulla guida. È disponibile anche un'opzione di montaggio senza guida con la piastra di montaggio stessa (B) (fig. 4).
- È possibile regolare il supporto del proiettore con elementi di fissaggio corti e lunghi (E1/E2)..
- È compatibile con proiettori con spaziatura delle viti più piccola (tra l'altro Multipic 3.5, Multipic 5.1) e con proiettori con spaziatura delle viti più grande (tra l'altro Multipic 4.1).
- Il supporto ha una capacità di carico fino a 20 kg.

### Pulizia e manutenzione

Pulire con un panno umido.

Le foto sono solo a scopo illustrativo, l'aspetto effettivo dei prodotti potrebbe differire da quello presentato nelle immagini.



# Introduction

## Cher client !

Merci de nous avoir fait confiance et d'avoir choisi la marque Overmax.

Grâce à l'utilisation des matériaux de la meilleure qualité et des solutions technologiques innovantes, nous vous donnons un produit parfait à l'usage quotidien. Nous sommes sûrs que grâce à un grand soin que nous avons pris pour fabriquer ce produit, il répondra à toutes vos exigences. Avant d'utiliser le produit pour la première fois, lisez attentivement ce mode d'emploi. Si vous avez des questions ou remarques relatives au produit acheté, n'hésitez pas à nous contacter à l'adresse :

**pomotechniczna@overmax.pl**

## Renseignements importants

Veillez lire cette notice d'utilisation avant de commencer à manipuler le produit afin de connaître ses fonctions et l'utiliser conformément à son usage prévu.

**Attention !** N'installez le support de projecteur que sur un mur en béton ou en briques à l'aide de vis de fixation fournies avec le kit. Le support peut également être monté au plafond.

FR

### Liste des pièces (fig. 1)

A – Tête (x1)	H – Vis M5x8 (x18)
B – Plaque de fixation (x1)	J – Rondelle de calage (x4)
C – Coulisse (x1)	K1 – Vis M4x12 (x4)
D – Élément de raccord (x1)	K2 – Vis M3x10 (x4)
E1 – Éléments longs de fixation au projecteur (x4)	L – Cheville M6x60 (x4)
E2 – Éléments courts de fixation au projecteur (x2)	M – Écrou papillon M6 (x4)
F – Clé Allen (x1)	N – Vis M6x10 (x4)
G – Écrou (x4)	

### Assemblage et installation

En utilisant les vis fournies avec le produit, vissez les éléments de raccord et, en fonction de l'option choisie, installez le support sur le mur (fig. 2) à l'aide de chevilles (fig. 3). Le support peut également être monté au plafond.

- Vous pouvez régler la longueur et la hauteur du support par l'allongement de la coulisse (C). À cet effet, dévissez la vis, ajustez la longueur de la coulisse et vissez la vis.
- Vous pouvez régler la position du support de projecteur, tout en changeant le positionnement de la tête sur la coulisse. L'option de montage sans coulisse avec la plaque de fixation toute seule est disponible aussi (B) (fig. 4).
- Vous ajusterez le support de projecteur à l'aide d'éléments de fixation courts et longs (E1/E2).
- Il est compatible avec les projecteurs à l'espacement des vis plus petit (entre autres Multipic 3.5, Multipic 5.1) et les projecteurs à l'espacement des vis plus grand (entre autres Multipic 4.1).
- La capacité de levage du support s'élève jusqu'à 20 kg.

### Lavage et entretien

Essuyer avec un chiffon humide.

Les photos sont à caractère informatif, l'apparence réelle des produits peut varier de celle présentée sur les photos.

# Introducción

## ¡Estimado Cliente!

Gracias por confiar en nosotros y elegir la marca Overmax.

Gracias a la utilización de materiales de alta calidad y soluciones tecnológicas modernas te proporcionamos un producto ideal para el uso diario. Estamos seguros de que cumplirá tus expectativas gracias al gran cuidado puesto en su fabricación. Antes de utilizar el producto, lee atentamente las siguientes instrucciones de uso.

Si tienes algún comentario o pregunta sobre algún producto que hayas comprado, por favor contacta con nosotros: [pomoctecniczna@overmax.pl](mailto:pomoctecniczna@overmax.pl)

## Información importante

Por favor, lea este manual antes de utilizar el producto para familiarizarse con sus funciones y utilizarlas como está previsto.

**¡Atención!** Instale el soporte del proyector solo en una pared de hormigón o ladrillo utilizando los tornillos de montaje suministrados. El soporte también se puede montar en el techo.

ES

### Lista de piezas (Fig.1)

A - Cabeza (x1)	G - Tuerca (x4)
B - Placa de montaje (x1)	H - Tornillo M5x8 (x18)
C - Guía (x1)	J - Arandela espaciadora (x4)
D - Elemento de conexión (x1)	K1 - Tornillo M4x12 (x4)
E1 - Accesorios de montaje largos para el proyector (x4)	K2 - Tornillo M3x10 (x4)
E2 - Accesorios de montaje cortos para el proyector (x2)	L - Tapón de expansión M6x60 (x4)
F - llave Allen (x1)	M - Tuerca de mariposa M6 (x4)
	N - Tornillo M6x10 (x4)

### Montaje e instalación

Con los tornillos del kit, atornille los elementos de conexión y, según la opción seleccionada, monte el soporte a la pared (Fig. 2) con tornillos de expansión (Fig. 3). El soporte también se puede montar en el techo.

- Puede ajustar la longitud y la altura del mango extendiendo la guía (C). Para hacer esto, desatornille el tornillo, ajuste la longitud de la guía y apriete el tornillo.
- Puede ajustar la posición del soporte del proyector cambiando la ubicación del cabezal en la guía. También existe la opción de montar sin guía con la placa de montaje solamente (B) (Fig. 4).
- Puede ajustar el soporte del proyector mediante elementos de fijación cortos y largos (E1 / E2).
- Es compatible con proyectores con una distancia de perno más pequeña (incluido Multiplic 3.5, Multiplic 5.1) y proyectores con una distancia de perno más grande (incluido Multiplic 4.1).
- El soporte tiene una capacidad de carga de hasta 20 kg.

### Limpieza y mantenimiento

Limpiar con un paño húmedo.

Las fotos solo tienen carácter ilustrativo, el aspecto real de los productos puede diferir de los presentados en las fotos.

# Inleiding

## Beste klant!

Bedankt voor het vertrouwen dat u in ons stelt en voor Overmax kiest.

Dankzij het gebruik van hoogwaardige materialen en moderne technologische oplossingen, bieden wij u een product dat ideaal is voor dagelijks gebruik. Wij zijn ervan overtuigd dat het, dankzij de grote zorg die aan de vervaardiging ervan is besteed, aan uw eisen zal voldoen. Lees de volgende gebruiksaanwijzing zorgvuldig door voordat u het product gebruikt.

Als u opmerkingen of vragen heeft over het gekochte product, neem dan contact met ons op: [pomotechniczna@overmax.pl](mailto:pomotechniczna@overmax.pl)

## Belangrijke informatie

Lees deze handleiding voordat u het product in gebruik neemt, om vertrouwd te raken met de functies en deze te gebruiken zoals bedoeld.

**Let op:** Monteer de projectorsteun alleen op een betonnen of bakstenen muur met de bijgeleverde montageschroeven. De houder kan ook aan het plafond worden gemonteerd.

### Onderdelenlijst (afb. 1)

A – Kop (x1)	H – Schroef M5x8 (x18)
B – Montageplaat (x1)	J – Afstandsschijven (x4)
C – Geleider (x1)	K1 – Schroef M4x12 (x4)
D – Verbindingselement (x1)	K2 – Schroef M3x10 (x4)
E1 – Lange projector bevestigingen (x4)	L – Muurpluggen M6x60 (x4)
E2 – Korte projector bevestigingen (x2)	M – Vleugelmoer M6 (x4)
F – Inbussleutel (x1)	N – Schroef M6x10 (x4)
G – Moer (x4)	

NL

### Montage en installatie

Schroef de verbindingselementen vast met de schroeven uit de set en monteer de houder, afhankelijk van de gekozen optie, aan de wand (afb. 2) met muurpluggen (afb. 3). De houder kan ook aan het plafond worden gemonteerd.

- U kunt de lengte en hoogte van de houder aanpassen door de geleider (C) uit te schuiven. Om dit te doen, draai de schroef los, stel de lengte van de geleider in en draai de schroef weer vast.
- De positie van de projectorbevestiging kan worden aangepast door de positie van de kop op de geleider te veranderen. Een montagemogelijkheid zonder de geleider met alleen de montageplaat (B) is ook beschikbaar (afb. 4).
- U kunt de projectorbevestiging aanpassen met korte en lange bevestigingsmiddelen (E1/E2).
- Het is compatibel met projectoren met kleinere schroefafstanden (bijv. Multipic 3.5, Multipic 5.1) en projectoren met grotere schroefafstanden (bijv. Multipic 4.1).
- De houder heeft een draagvermogen tot 20 kg.

### Reiniging en onderhoud

Afvegen met een vochtige doek.

De foto's zijn slechts voor illustratie, het daadwerkelijke uiterlijk van de producten kan verschillen van het getoonde op de foto's.

# Вступ

## Шановний користувач!

Дякуємо вам за довіру і вибір компанії Overmax.

Завдяки використанню високоякісних матеріалів і сучасних технологічних рішень, ми можемо надати вам ідеальний продукт для щоденного використання. Ми впевнені, що завдяки ретельному підходу до його виготовлення він буде відповідати вашим вимогам. Перед початком використання виробу, будь ласка, уважно ознайомтеся з Посібником користувача.

Якщо у вас є якісь зауваження або запитання щодо придбаного товару, будь ласка, зв'яжіться з нами: [pomoc@overmax.pl](mailto:pomoc@overmax.pl)

## Важлива інформація

Будь ласка, прочитайте цей посібник перед використанням товару, щоб ознайомитися з його функціями та використовувати їх за призначенням.

Увага! Встановлюйте кріплення проектора тільки на бетонну або цегляну стіну за допомогою монтажних гвинтів, що входять до комплекту постачання. Тримач також можна встановити на стелю.

### Список деталей (рис. 1)

A – Головка (x1)

B – Монтажна пластина (x1)

C – Напрямна (x1)

D – З'єднувальний елемент (x1)

E1 – Довгі кріпильні елементи для проектора (x4)

E2 – Короткі кріпильні елементи для проектора (x2)

F – Імбусний ключ (x1)

G – Гайка (x4)

H – Гвинт M5x8 (x18)

J – Розпірка (x4)

K1 – Гвинт M4x12 (x4)

K2 – Гвинт M3x10 (x4)

L – Дюбель M6x60 (x4)

M – Барашкова гайка M6 (x4)

N – Гвинт M6x10 (x4)

### Збірка та монтаж

За допомогою гвинтів з комплекту прикрутіть з'єднувальні елементи і відповідно до обраного варіанту прикріпіть кронштейн до стіни (рис.2) за допомогою дюбелей (рис. 3). Тримач також можна встановити на стелю.

- Ви можете відрегулювати довжину та висоту кронштейну, висунувши напрямну (C). Для цього відкрутіть гвинт, відрегулюйте довжину напрямної та затягніть гвинт.
- Ви можете відрегулювати положення кронштейну проектора, змінивши розташування головки на напрямній. Також доступний варіант кріплення без напрямної лише з монтажною пластиною (B) (рис. 4).
- Ви можете відрегулювати кронштейн проектора за допомогою коротких і довгих кріпильних елементів (E1/E2).
- Він сумісний з проекторами з меншим інтервалом між болтами (включаючи Multipic 3.5, Multipic 5.1) та проекторами з більшим інтервалом між болтами (включаючи Multipic 4.1).
- Кронштейн має вантажопідйомність до 20 кг.

### Очищення та консервація

Протирайте вологою ганчіркою.

Фотографії служать лише для ілюстрації, фактичний зовнішній вигляд виробів може відрізнятися від представленого на фото.

# Įvedimas

## Gerbiamas Kliente!

Dėkojame, kad pasitikėjote mumis ir pasirinkote prekės ženklą „Overmax“.  
Dėl aukštos kokybės medžiagų ir modernių technologinių sprendimų, mes siūlome Jums produktą, kuris puikiai tinka kasdieniam naudojimui. Esame tikri, kad dėl kruopštaus pagaminimo jis puikiai atitiks Jūsų reikalavimus. Prieš naudodami gaminį, atidžiai perskaitykite šį vartotojo vadovą. Jei turite pastabų ar klausimų apie įsigytą prekę, susisiekitė su mumis:  
[pomoctechniczna@overmax.pl](mailto:pomoctechniczna@overmax.pl)

## Svarbios informacijos

Prieš pradėdami naudoti gaminį, perskaitykite šį vadovą, kad susipažintumėte su jo funkcijomis ir naudotumėte jas pagal paskirtį.

**Dėmesio!** Montuokite projektoriaus laikiklį tik ant betoninės arba plytų sienos, naudodami pridedamus tvirtinimo varžtus. Laikiklį taip pat galima montuoti ant lubų.

### Dalių sąrašas (1 pav.)

A – Galvutė (x1)	G – Veržlė (x4)
B – Montavimo plokštė (x1)	H – M5x8 varžtas (x18)
C – Linijinė skaidrė (x1)	J – Tarpiklis (x4)
D – Jungiamasis elementas (x1)	K1 – M4x12 varžtas (x4)
E1 – Ilgas projektoriaus tvirtinimo elementas (x4)	K2 – M3x10 varžtas(x4)
E2 – Trumpas projektoriaus tvirtinimo elementas (x2)	L – M6x60 Išplėtimo kištukas (x4)
F – Šešiakampis raktas (x1)	M – Sparnuotoji veržlė M6 (x4)
	N – M6x10 varžtas (x4)

### Surinkimas ir montavimas

Naudodami komplekto varžtus, prisukite jungiamuosius elementus ir pagal pasirinktą parinktį pritvirtinkite laikiklį prie sienos (2 pav.) naudodami išplėtimo varžtus (3 pav.). Laikiklį taip pat galima montuoti ant lubų.

- Rankenos ilgį ir aukštį galite reguliuoti prailgindami linijinę skaidrę (C). Norėdami tai padaryti, atsukite varžtą, sureguliuokite linijinės skaidrės ilgį ir priveržkite varžtą.
- Galite reguliuoti projektoriaus laikiklio padėtį, pakeisdami galvutės vietą ant linijinės skaidrės. Taip pat yra galimybė montuoti be linijinės skaidrės tik su montavimo plokšte (B) (4 pav.).
- Galite reguliuoti projektoriaus laikiklį trumpais ir ilgais tvirtinimo elementais (E1 / E2).
- Jis suderinamas su mažesnio varžtų atstumo projektoriais (įskaitant „Multipic 3.5“, „Multipic 5.1“) ir su didesniu varžtų atstumu (įskaitant „Multipic 4.1“).
- Rankenos keliamoji galia yra iki 20 kg.

### Valymas ir priežiūra

Valyti drėgnu skudurėliu.

Nuotraukos yra tik iliustracinės, tikroji gaminių išvaizda gali skirtis nuo pateiktos nuotraukose.

# Uvod

## Poštovani!

Zahvaljujemo na Vašem povjerenju i što ste odabrali brend Overmax.

Zahvaljujući korištenju materijala visoke kvalitete i modernih tehnoloških rješenja predajemo Ti proizvod savršen za svakodnevno korištenje. Sigurni smo da će zahvaljujući visokoj kvaliteti izrade ispuniti Tvoja očekivanja. Prije korištenja proizvoda pažljivo pročitaj uputstva.

Ukoliko imaš bilo kakve primjedbe ili pitanja u vezi kupljenog proizvoda, kontaktiraj nas:

**pomoctehniczna@overmax.pl**

## Važne informacije:

Molimo da pročitaš ova uputstva prije prvog korištenja proizvoda, kako bi upoznao njegove funkcionalnosti i kako bi ih namjenski koristio.

Pažnja! Dršku za projektor instaliraj samo na betonskom zidu ili na zidu od cigle pomoću montažnih vijaka priloženih uz set. Držač se može montirati i na strop.

### Popis dijelova (slika 1)

A – Glava (x1)

B – Montažna pločica (x1)

C – Vodilica (x1)

D – Spojni element (x1)

E1 – Dugi elementi za montiranje projektor (x4)

E2 – Kratki elementi za montiranje projektor (x2)

F – Imbus ključ (x1)

G – Matica (x4)

H – Vijak M5x8 (x18)

J – Podložna pločica (x4)

K1 – Vijak M4x12 (x4)

K2 – Vijak M3x10 (x4)

L – Udarne tiplu M6x60 (x4)

M – Leptir vijak M6 (x4)

N – Vijak M6x10 (x4)

## HR

### Montiranje i instaliranje

Koristeći vijke iz seta zavidaj elemente za odabranu opciju, montiraj drške na zidu (slika 2) pomoću udarnih tiplu (slika 3). Držač se može montirati i na strop.

- Možeš podesiti dužinu i visinu drške produžujući vodilice (C). U tu svrhu okreni vijak i prilagodi njegovu dužinu te zavidaj vijak.
- Poziciju drške za projektor možeš podešavati mijenjajući položaj glave na vodilici. Dostupna je i opcija montaže bez vodilice uz samu montažnu pločicu (B) (slika 4).
- Dršku za projektor možeš prilagoditi pomoću kratkih i dugačkih elemenata za montiranje (E1/E2).
- Kompatibilan je s projektorima manjeg razmaka vijaka (primjerice Multipic 3.5, Multipic 5.1) te s projektorima većeg razmaka između vijaka (npr. Multipic 4.1).
- Drška može držati teret do 20 kg.

### Čišćenje i održavanje

Možeš brisati vlažnom maramicom.

Slike imaju ilustrativni karakter, stvarni izgled proizvoda može se razlikovati od prikazanog na slikama.

# Úvod

## Vážený kliente!

Děkujeme, že jste nám důvěřovali a vybrali si značku Overmax .

Díky použití vysoce kvalitních materiálů a moderních technologických řešení vám poskytujeme produkt perfektní pro každodenní použití. Jsme si jisti, že díky velké pečlivosti při zpracování splní vaše požadavky. Před použitím produktu si prosím pečlivě přečtěte následující uživatelskou příručku.

Pokud máte nějaké připomínky nebo dotazy k zakoupenému produktu, kontaktujte nás:

**pomocotechniczna@overmax.pl**

## Důležitá informace

Před použitím výrobku si přečtěte tento návod, abyste se seznámili s jeho funkcemi a mohli je používat k určenému účelu.

Pozornost! Nainstalujte držák projektoru pouze na betonovou nebo cihlovou zeď pomocí montážních šroubů, které jsou součástí sady. Držák lze namontovat i na strop.

### Seznam dílů (obr. 1)

A – Hlava (1x)	H – šroub M5x8 (x18)
B – Montážní deska (x1)	J – Distanční vložka (x4)
C – Průvodce (x1)	K1 – šroub M4x12 (x4)
D – Spojovací kus (x1)	K2 – šroub M3x10 (x4)
E1 – Dlouhé držáky projektoru (x4)	L – M6x60 rozšiřující zástrčka (x4)
E2 – Krátké držáky projektoru (x2)	M – M6 křídlová matice (x4)
F – imbusový klíč (x1)	N – šroub M6x10 (x4)
G – matice (x4)	

### Montáž a instalace

Pomocí šroubů ze sady přišroubujte spojovací prvky a podle zvolené možnosti připevněte držák na stěnu (obr. 2) pomocí rozpěrných hmoždinek (obr. 3). Držák lze namontovat i na strop.

- Délku a výšku rukojeti můžete nastavit prodloužením vodička (C). Chcete-li to provést, vyšroubujte šroub, upravte délku vodička a utáhněte šroub.
- Polohu držáku projektoru můžete upravit změnou polohy hlavy na vodičku. K dispozici je také možnost instalace bez vodička pouze s montážní deskou (B) (obr. 4).
- Držák projektoru můžete upravit pomocí krátkých a dlouhých montážních prvků (E1/E2).
- Je kompatibilní s projektory s menší roztečí šroubů (včetně Multipic 3.5, Multipic 5.1) a projektory s větší roztečí šroubů (včetně Multipic 4.1).
- Rukojeť má nosnost až 20 kg.

### Čištění a údržba

Otřete vlhkým hadříkem.

Fotografie jsou pouze ilustrační, skutečný vzhled produktů se může lišit od vyobrazení.

# Úvod

## Vážený klient!

Ďakujeme, že ste nám dôverovali a vybrali si značku Overmax .

Vďaka použitiu vysoko kvalitných materiálov a moderných technologických riešení vám poskytujeme produkt perfektný na každodenné použitie. Sme si istí, že vďaka veľkej starostlivosti pri spracovaní splnia vaše požiadavky. Pred použitím produktu si prosím pozorne prečítajte nasledujúcu používateľskú príručku.

Ak máte nejaké pripomienky alebo otázky k zakúpenému produktu, kontaktujte nás:

**pomoctechniczna@overmax.pl**

## Dôležitá informácia

Pred použitím výrobku si prečítajte tento návod, aby ste sa zoznámili s jeho funkciami a mohli ich používať na určený účel.

Pozornosť! Nainštalujte držiak projektora iba na betónový alebo tehlový múr pomocou montážnych skrutiek, ktoré sú súčasťou sady. Držiak je možné namontovať aj na strop.

### Zoznam dielov (obr. 1)

A - Hlava (1x)

B - Montážna doska (x1)

C - Sprievodca (x1)

D - Spojovací kus (x1)

E1 - Dlhé držiaky projektora (x4)

E2 - Krátke držiaky projektora (x2)

F - Imbusový kľúč (x1)

G - matica (x4)

H - skrutka M5x8 (x18)

J - Dištančná vložka (x4)

K1 - skrutka M4x12 (x4)

K2 - skrutka M3x10 (x4)

L - M6x60 rozširujúca zástrčka (x4)

M - M6 krídlová matica (x4)

N - skrutka M6x10 (x4)

### Montáž a inštalácia

Pomocou skrutiek zo sady priskrutkujte spojovacie prvky a podľa zvolenej možnosti pripevnite držiak na stenu (obr. 2) pomocou rozperných hmoždínok (obr. 3). Držiak je možné namontovať aj na strop.

- Dĺžku a výšku rukoväte môžete nastaviť predĺžením vodidla (C). Ak to chcete urobiť, vyskrutkujte skrutku, upravte dĺžku vodidla a utiahnite skrutku.
- Polohu držiaka projektora môžete upraviť zmenou polohy hlavy na vodítku. K dispozícii je tiež možnosť inštalácie bez vodidla iba s montážnou doskou (B) (obr. 4).
- Držiak projektora môžete upraviť pomocou krátkych a dlhých montážnych prvkov (E1/E2).
- Je kompatibilný s projektormi s menším rozstupom skrutiek (vrátane Multipic 3.5, Multipic 5.1) a projektormi s väčším rozstupom skrutiek (vrátane Multipic 4.1).
- Rukoväť má nosnosť až 20 kg.

### Čistenie a údržba

Utrite vlhkou handričkou.

Fotografie sú iba ilustračné, skutočný vzhľad produktov sa môže líšiť od vyobrazenia.









# OVERMAX



[www.overmax.eu](http://www.overmax.eu)